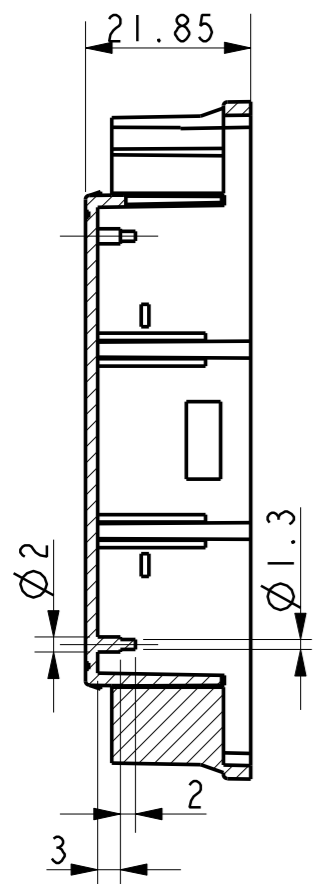


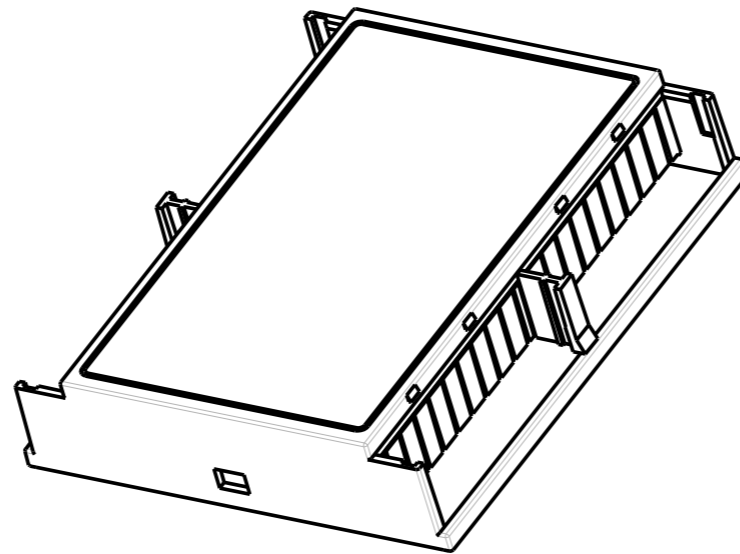
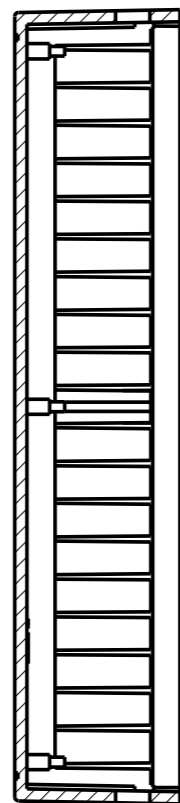
Area 98,4 X 60,5 must be interchangeable inserts in the tool and the area polished to Ra 0,1µm

All other outer surfaces: Charmilles 28 (Ra 2,5µm)

SECTION A-A



SECTION B-B



SCALE 0.750

Gesp.: h:\Industriegehäuse\Hutschienengehäuse\SerieLP\Zeichnungen\Wöhr\GH02HS02\035\510.cdr		
Freimasstoleranzen nach DIN 7168 mittel		
Verw. / Kd. Nr. Siebdruck /		
A	Gez.: Datum/Name	Gepr.: Datum/Name
Ausgabe		Maßstab
		BEZEICHNUNG GH02HS02/105/510
Gräfenau 58-60 D-75339 Höfen / Enz Telefon (07081) 9540-0 Telefax (07081) 9540-90 Richard@WoehrGmbH.de www.WoehrGmbH.de		Zeich.-Nr.: Artikel-Nr.: Serie LP