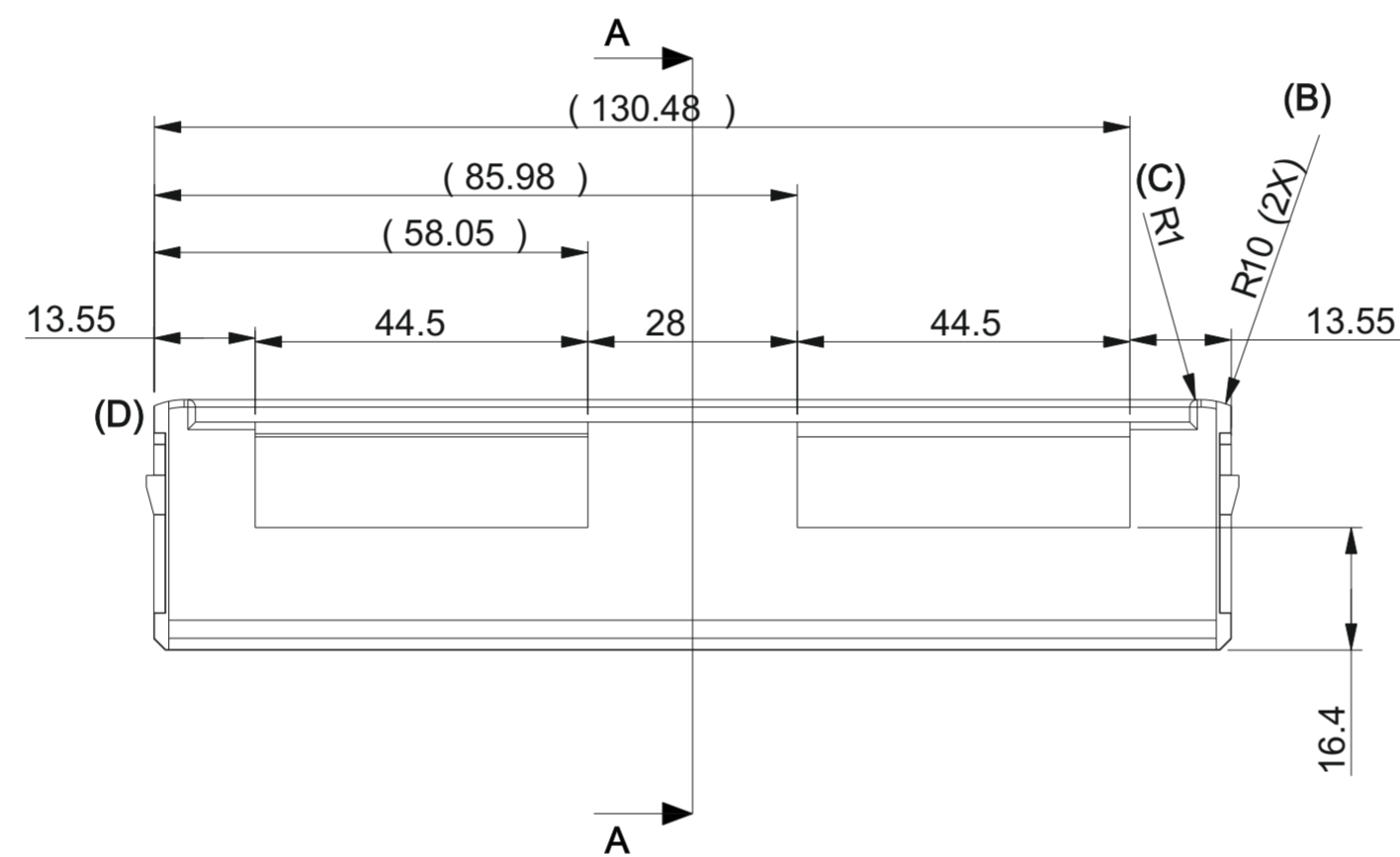
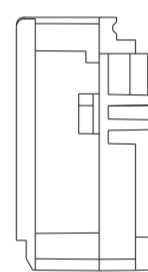
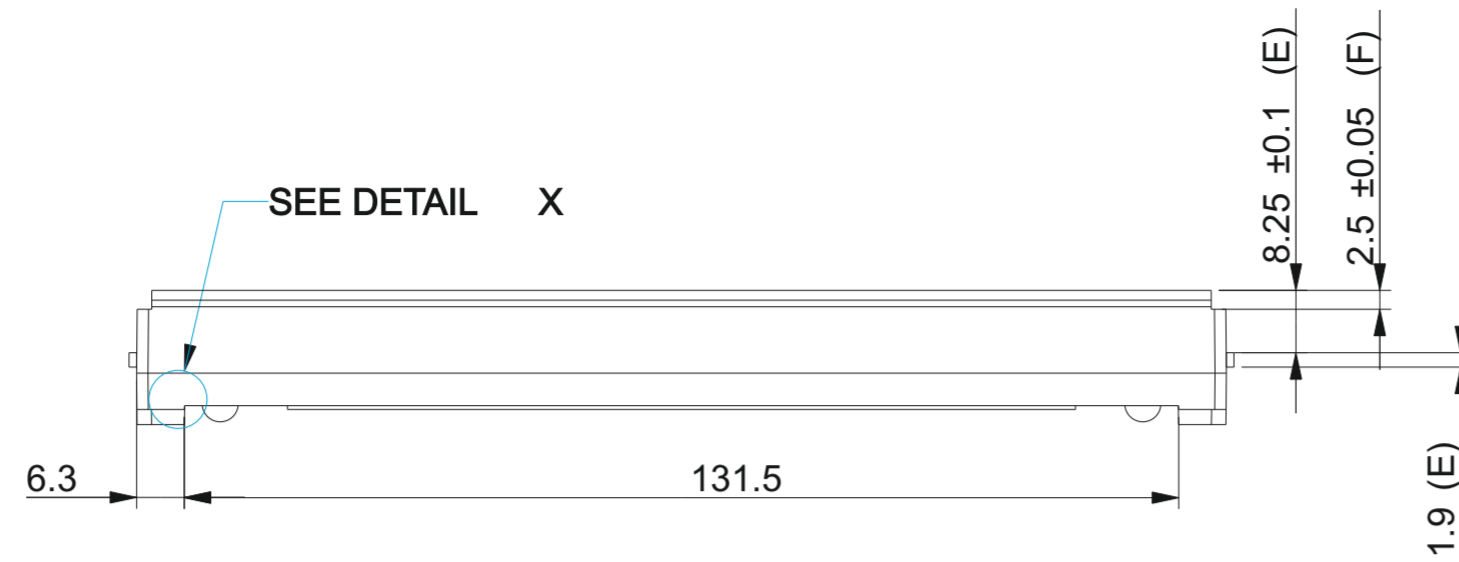
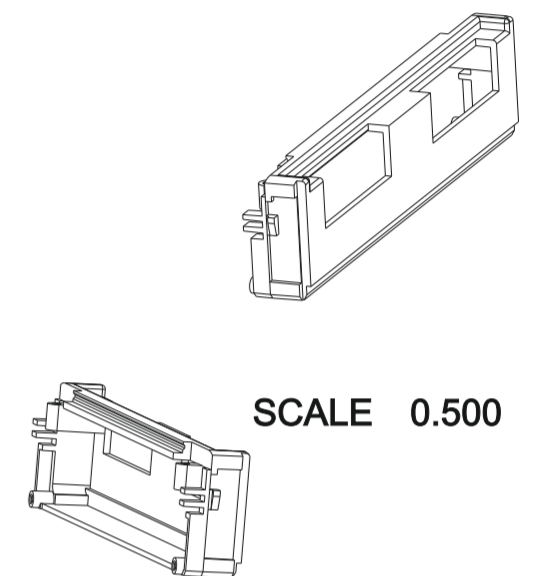
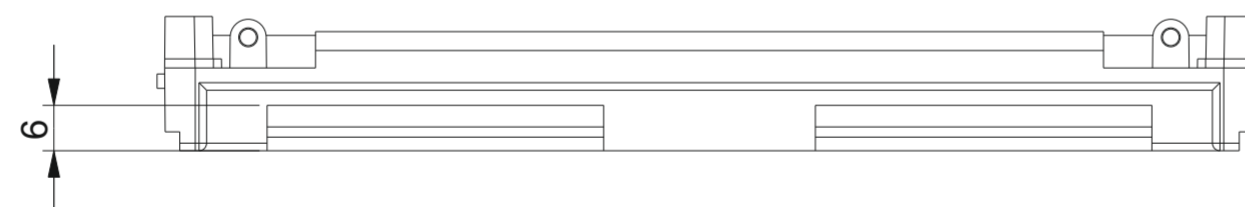


DETAIL X  
SCALE 5.000



SECTION A-A



SCALE 0.500

Mål som ikke er vist er de samme som mål på tegning BC 19  
Measures not shown are identical with measures on drawing BC 19

Revision number	Description
A	Corresponding Partfile = vers. 12
B	R 10 (2X) added. See also drawing BC 19
C	R 1 added
D	Cut-out added. Corresp. partfile = vers. 22
E	8,05 changed to 8,25 and as consequence 2,1 to 1,9
F	2,3 changed to 2,5

		Gesp. unter : h:\Industriegehäuse\Hutschienegehäuse\SerieREX4000\WöhrZeichnungen\4969014007.cdr	
		Freimasstoleranzen nach DIN 7168 mittel	
		Verw. / Kd. Nr. Siebdruck /	
A			BEZEICHNUNG
Ausgabe	Gez.:Datum/Name	Gepr.:Datum/Name	
		Gräfenau 58-60 D-75339 Höfen / Enz  Telefon (07081) 9540-0 Telefax (07081) 9540-90 Richard@WoehrGmbh.de www.WoehrGmbh.de	
		Zeich.-Nr.:	
		Artikel-Nr.:4969014007	
			Maßstab